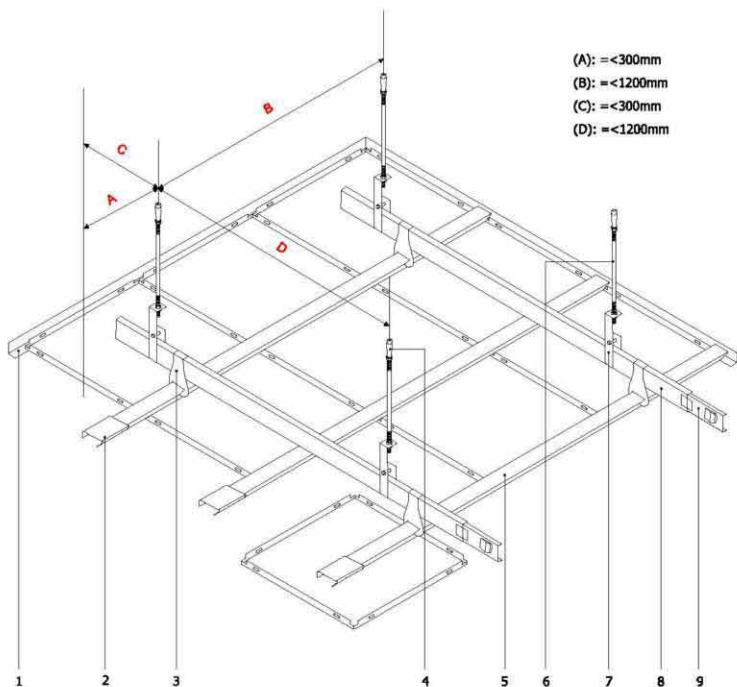
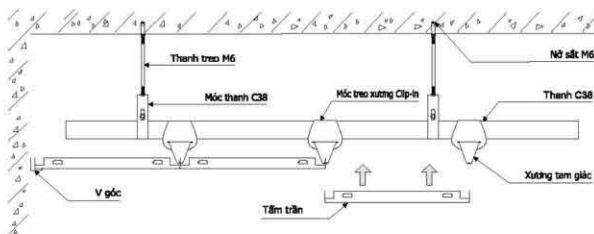


# BIỆT PHÁP THI CÔNG TRẦN CLIP-IN 600X600



- (A):  $\leq 300\text{mm}$
- (B):  $\leq 1200\text{mm}$
- (C):  $\leq 300\text{mm}$
- (D):  $\leq 1200\text{mm}$

## Mặt cắt

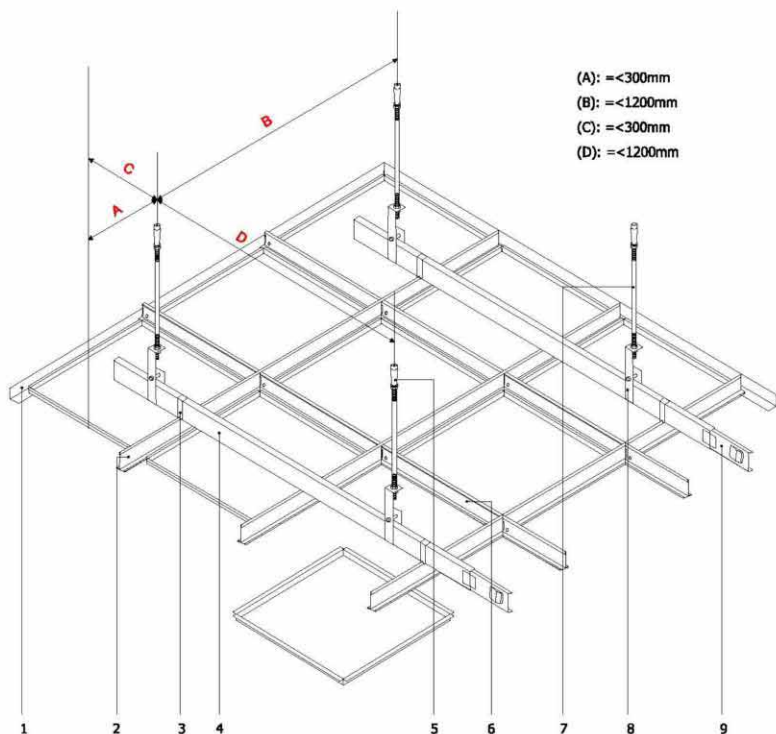


1. Thanh V góc
2. Nối xương tam giác
3. Móc treo xương tam giác
4. Nối sắt M6
5. Thanh xương tam giác
6. Thanh treo M6
7. Móc treo xương C38
8. Thanh xương C38
9. Nối xương C38

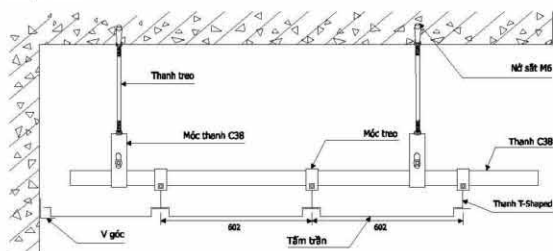
## Các bước lắp đặt

1. Xác định cao độ và tìm cốt của trần nhà.
2. Cố định nối sắt và thanh treo vào trần bê tông.
3. Liên kết hệ khung C38 vào thanh treo.
4. Liên kết hệ xương trần vào hệ C38 để tạo nên một hệ khung xương vững chắc.
5. Căn chỉnh hệ thống khung xương trần phải cùng một chiều cao và mặt phẳng.
6. Lắp đặt các tấm trần vào thanh xương tam giác.
7. Lưu ý: Nên đeo găng tay khi lắp đặt các tấm trần để tránh làm bẩn bề mặt tấm.

# BIỆN PHÁP THI CÔNG TRẦN LAY-IN 600X600



## Mặt cắt

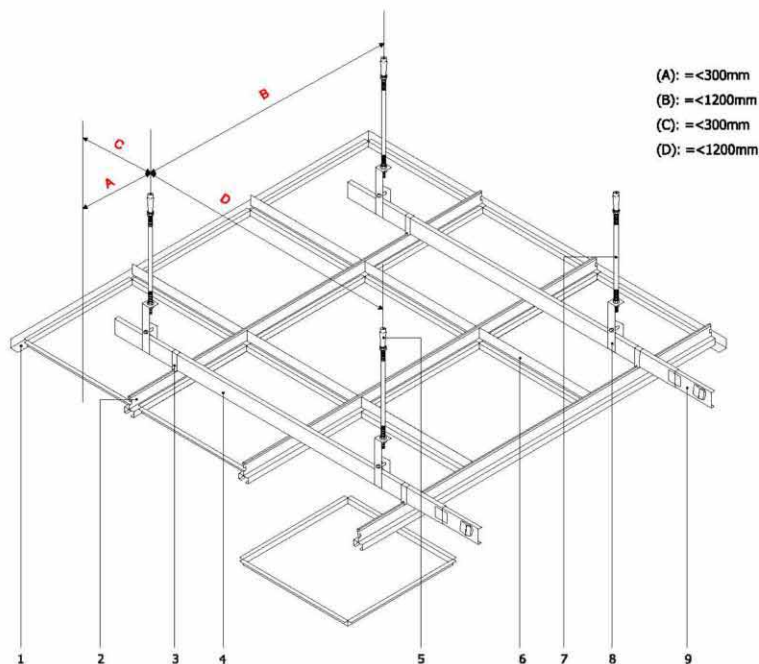


1. Thanh V-góc
2. Thanh xương chính
3. Móc treo xương chính
4. Thanh C38
5. Nở sắt M6
6. Thanh xương phụ
7. Thanh treo M6
8. Móc treo C38
9. Nối xương C38

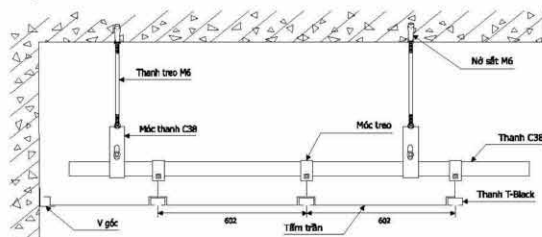
## Các bước lắp đặt

1. Xác định cao độ và tìm cốt của trần nhà
2. Cố định nở sắt và thanh treo vào trần bê tông.
3. Liên kết các thanh xương T-shaped vào thanh treo.
4. Căn chỉnh hệ thống khung xương trần phải cùng một chiều cao và mặt phẳng.
5. Lắp đặt các tấm trần vào thanh xương T-shaped.
6. Lưu ý: Nên đeo găng tay khi lắp đặt các tấm trần để tránh làm bẩn bề mặt tấm.

# BIỆN PHÁP THI CÔNG TRẦN LAY-IN T-BLACK 600X600



## Mặt cắt

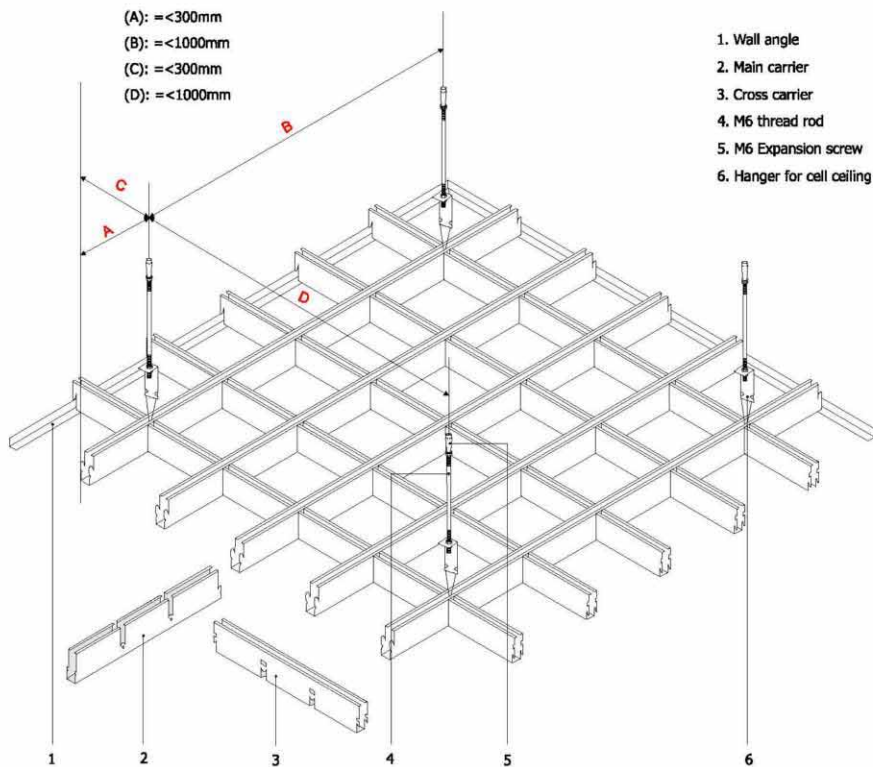


1. Thanh V-góc
2. Thanh xương chính
3. Móc treo xương chính
4. Thanh C38
5. Nốt sắt M6
6. Thanh xương phụ
7. Thanh treo M6
8. Móc treo C38
9. Nốt xương C38

## Các bước lắp đặt

1. Xác định cao độ và tìm cốt của trần nhà.
2. Cố định nở sắt và thanh treo vào trần bê tông.
3. Liên kết hệ khung C38 vào thanh treo.
4. Liên kết hệ xương T-black vào hệ C38.
5. Căn chỉnh hệ thống khung xương trần phải cùng một chiều cao và mặt phẳng.
6. Lắp đặt các tấm trần vào thanh xương T-black.
7. Lưu ý: Nên đeo găng tay khi lắp đặt các tấm trần để tránh làm bẩn bề mặt tấm.

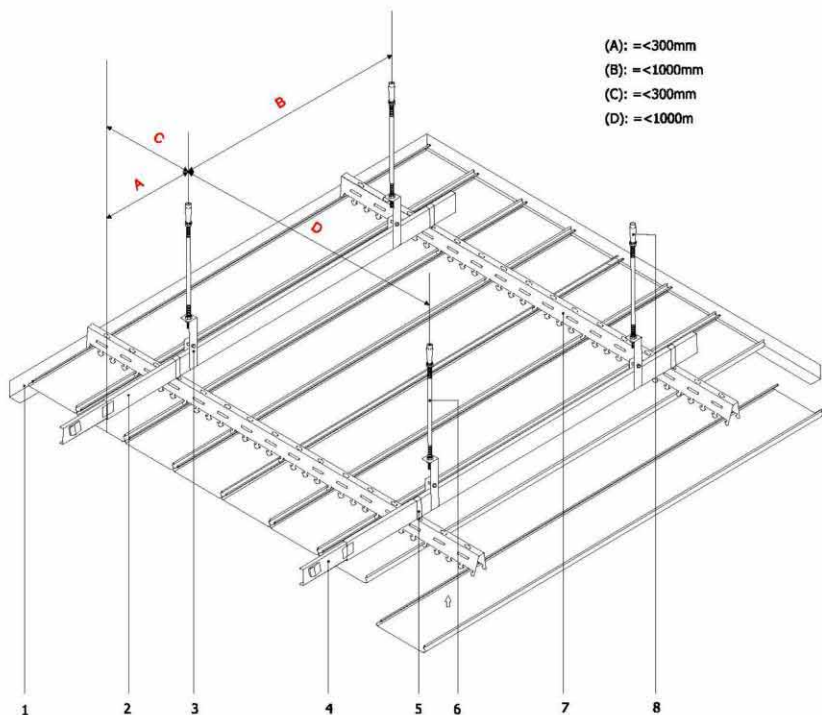
# BIỆN PHÁP THI CÔNG TRẦN CELL 100X100X50



## Các bước lắp đặt

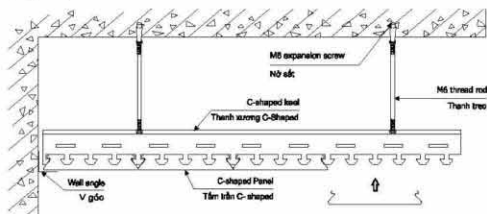
1. Xác định cao độ và tìm cốt của trần nhà.
2. Cố định nở sắt và thanh treo vào trần bê tông.
3. Liên kết các thanh trần chính và phụ thành các phen trần cùng một mặt phẳng.
4. Liên kết các phen trần với hệ thống thanh treo.
5. Căn chỉnh các phen trần phải cùng một chiều cao và mặt phẳng.
6. Lưu ý: Nên đeo găng tay khi lắp đặt các phen trần để tránh làm bẩn bề mặt trần.

# BIỆN PHÁP THI CÔNG TRẦN 150C-SHAPED



- (A):  $\leq 300\text{mm}$   
 (B):  $\leq 1000\text{mm}$   
 (C):  $\leq 300\text{mm}$   
 (D):  $\leq 1000\text{mm}$

## Mặt cắt

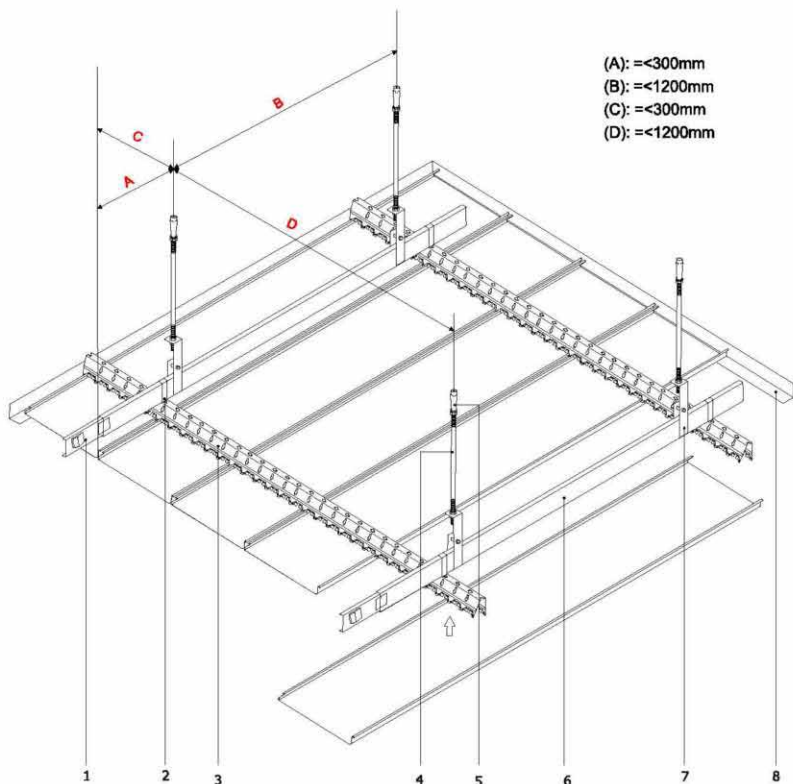


1. Thanh V-góc
2. Thanh xương C38
3. Móc treo C38
4. Nối xương C38
5. Móc xương C-Shaped
6. Thanh treo M6
7. Xương C-shaped
8. Nữ sắt M6

## Các bước lắp đặt

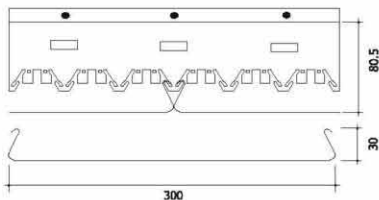
1. Xác định cao độ và tìm cốt của trần nhà.
2. Cố định nữ sắt và thanh treo vào trần bê tông.
3. Liên kết hệ khung xương C-shaped vào thanh treo.
4. Căn chỉnh hệ khung xương C-shaped phải cùng một chiều cao và mặt phẳng.
5. Lắp các tấm trần vào hệ thống khung xương.
6. Lưu ý: Nên đeo găng tay khi lắp đặt các tấm trần để tránh làm bẩn.

# BIỆT PHÁP THI CÔNG TRẦN 300C-SHAPED



(A):  $\leq 300\text{mm}$   
(B):  $\leq 1200\text{mm}$   
(C):  $\leq 300\text{mm}$   
(D):  $\leq 1200\text{mm}$

## Mặt cắt

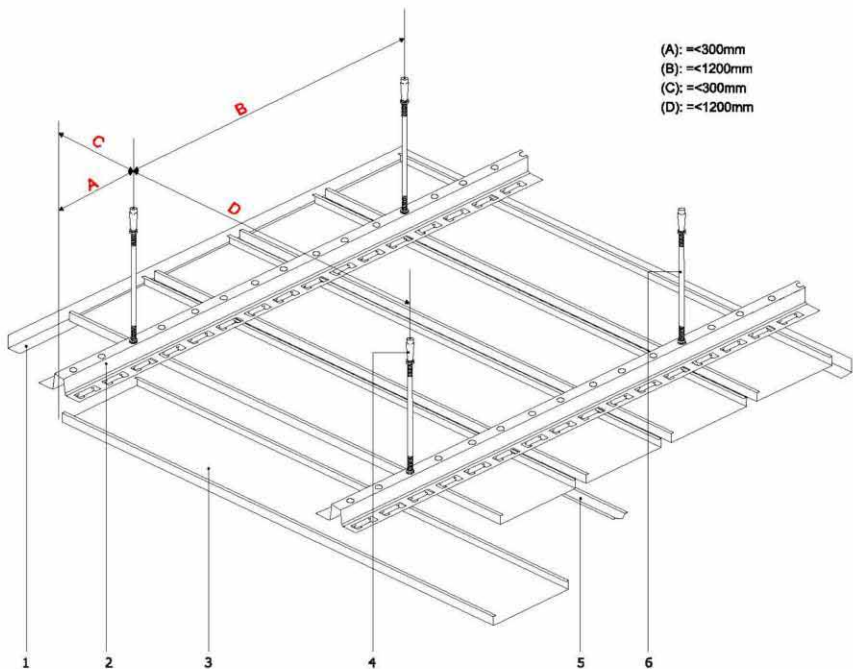


1. Nối xương C38
2. Móc treo xương 300C-Shaped
3. Xương 300C-Shaped
4. Thanh treo M6
5. Nốt sắt M6
6. Thanh xương C38
7. Móc treo C38
8. Thanh V-góc

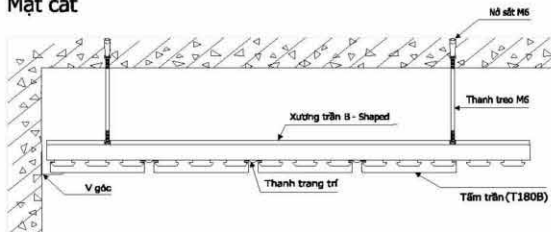
## Các bước lắp đặt

1. Thanh treo được cố định bằng nở sắt vào trần bê tông.
2. Liên kết hệ khung C38 vào thanh treo.
3. Liên kết hệ xương trần vào hệ C38 để tạo nên một hệ khung xương vững chắc
4. Căn chỉnh hệ khung xương trần phải cùng một chiều cao và một phẳng.
5. Lắp các tấm trần vào hệ thống khung xương.
6. Lưu ý: Nên đeo găng tay khi lắp đặt các tấm trần để tránh làm bẩn.

# BIỆN PHÁP THI CÔNG TRẦN 180B-SHAPED



## Mặt cắt

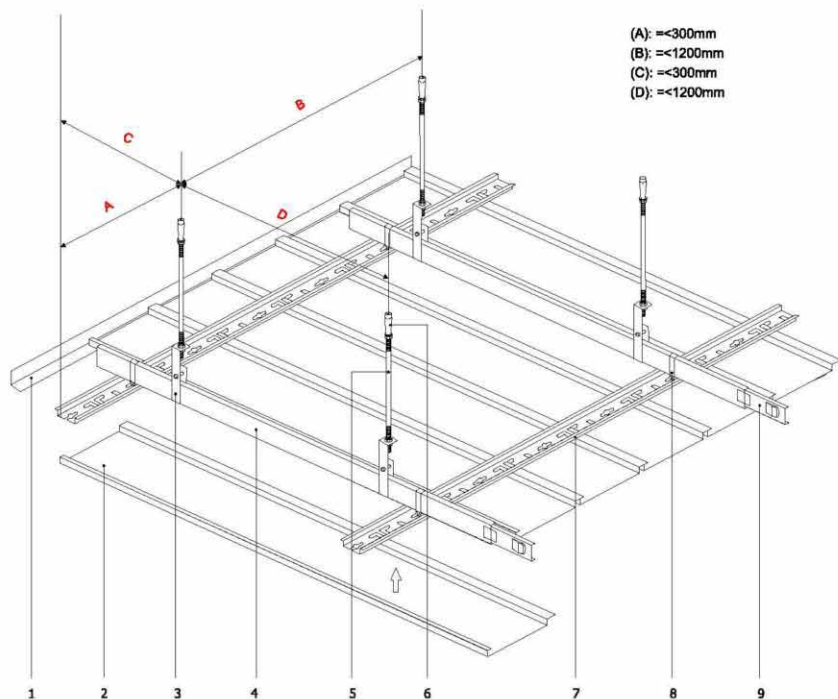


1. Thanh V-góc
2. Thanh xương 180B - Shaped
3. Tấm trần 180B - Shaped
4. Nốt sắt M6
5. Tấm trần trang trí
6. Thanh treo M6

## Các bước lắp đặt

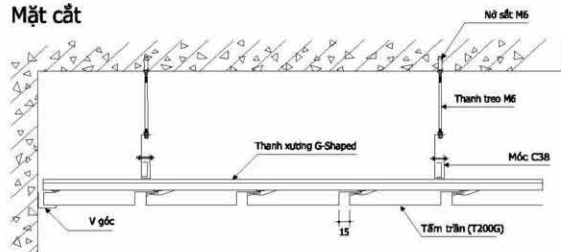
1. Xác định cao độ và tìm cốt của trần nhà.
2. Cốt định nở sắt và thanh treo vào trần bê tông.
3. Liên kết hệ khung xương B-shaped vào thanh treo.
4. Căn chỉnh hệ khung xương phải cùng một chiều cao và mặt phẳng.
5. Lắp các tấm trần vào hệ thống khung xương B-shaped.
6. Lưu ý: Nên đeo găng tay khi lắp đặt các tấm trần để tránh làm bẩn.

# BIỆT PHÁP THI CÔNG TRẦN 200G-SHAPED



- (A):  $\leq 300\text{mm}$   
 (B):  $\leq 1200\text{mm}$   
 (C):  $\leq 300\text{mm}$   
 (D):  $\leq 1200\text{mm}$

## Mặt cắt



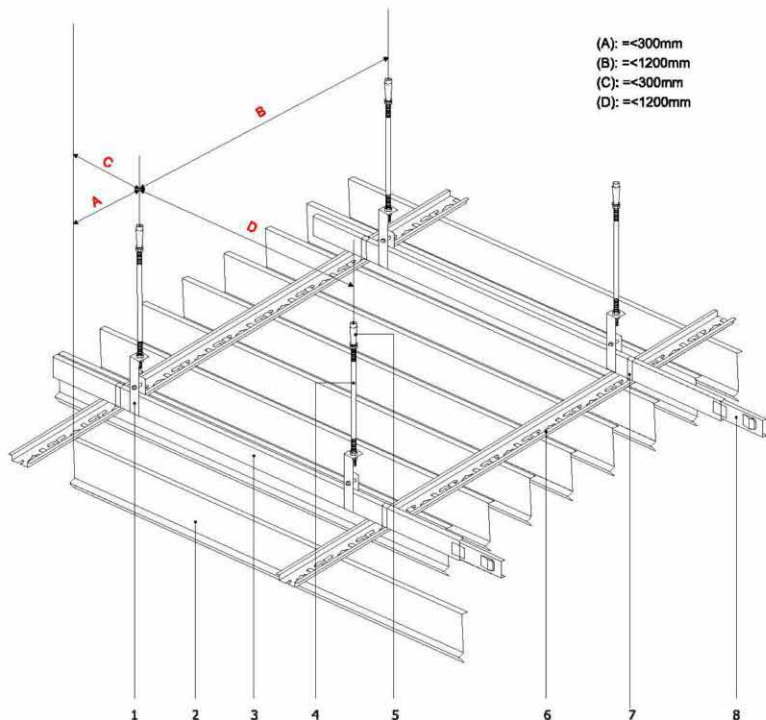
1. Thanh V-góc
2. Tấm trần G - Shaped
3. Móc C38
4. Xương C38
5. Thanh treo M6
6. Nữ sắt M6
7. Thanh xương G - Shaped
8. Móc xương G - Shaped
9. Nối xương C38

## Các bước lắp đặt

1. Xác định cao độ và tìm cốt của trần nhà.
2. Cố định nữ sắt và thanh treo vào trần bê tông.
3. Liên kết hệ khung xương G-shaped vào thanh treo.
4. Căn chỉnh hệ khung xương G-shaped phải cùng một chiều cao và mặt phẳng.
5. Lắp các tấm trần vào hệ thống khung xương G-shaped.
6. Lưu ý: Nên đeo găng tay khi lắp đặt các tấm trần để tránh làm bẩn.

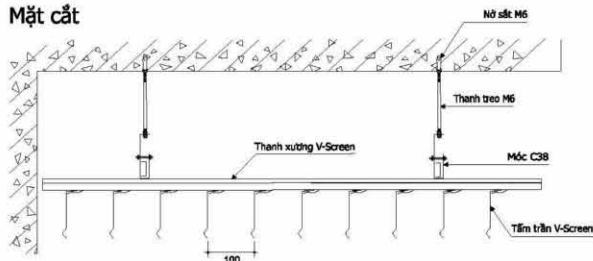


# BIỆT PHÁP THI CÔNG TRẦN V - SCREEN



- (A):  $\leq 300\text{mm}$   
 (B):  $\leq 1200\text{mm}$   
 (C):  $\leq 300\text{mm}$   
 (D):  $\leq 1200\text{mm}$

## Mặt cắt



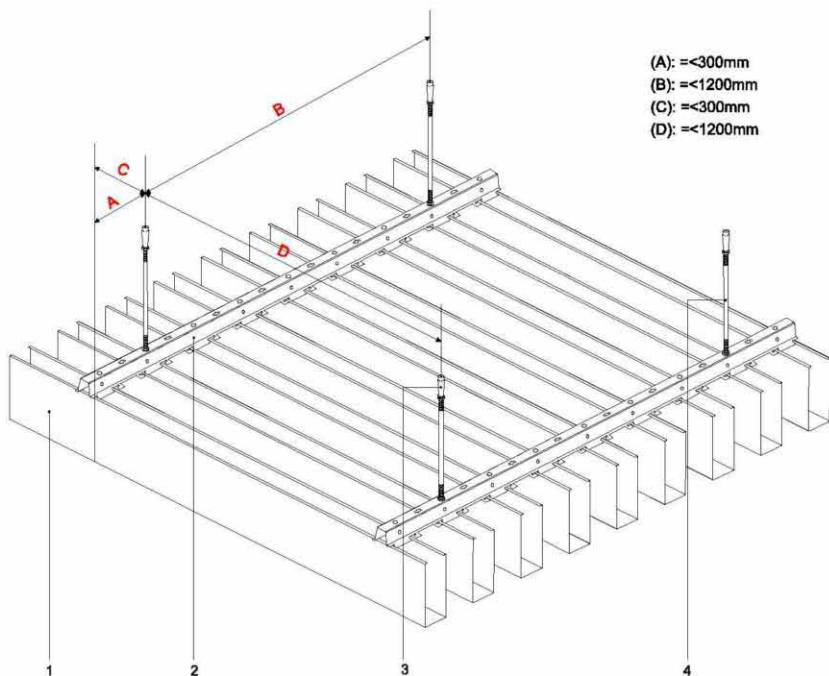
1. Móc C38
2. Tấm trần V-Screen
3. Xương C38
4. Thanh treo M6
5. Nối sắt M6
6. Thanh xương V-Screen
7. Móc xương V-Screen
8. Nối xương C38

## Các bước lắp đặt

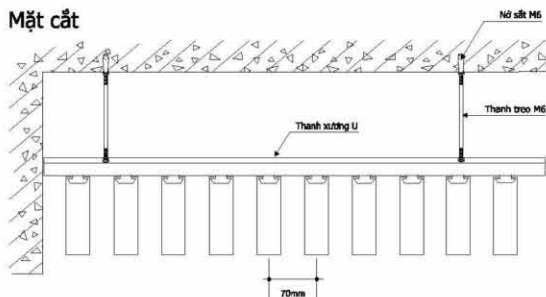
1. Xác định cao độ và tìm cốt của trần nhà.
2. Cố định nối sắt và thanh treo vào trần bê tông.
3. Liên kết hệ khung xương vào thanh treo.
4. Căn chỉnh hệ khung xương phải cùng một chiều cao và mặt phẳng.
5. Lắp các tấm trần vào hệ thống khung xương V-Screen.
6. Lưu ý: Nên đeo găng tay khi lắp đặt các tấm trần để tránh làm bẩn.

# BIỆN PHÁP THI CÔNG TRẦN U - SHAPED

- (A):  $\leq 300\text{mm}$
- (B):  $\leq 1200\text{mm}$
- (C):  $\leq 300\text{mm}$
- (D):  $\leq 1200\text{mm}$



## Mặt cắt

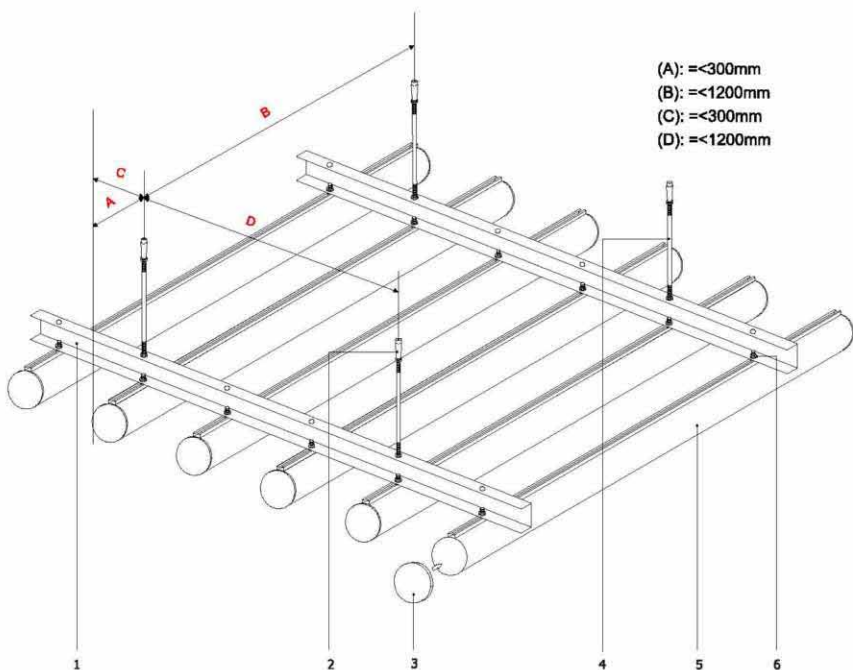


1. Tấm trần 100U - Shaped
2. Thanh xương U - Shaped
3. Nốt sắt M6
4. Thanh treo M6

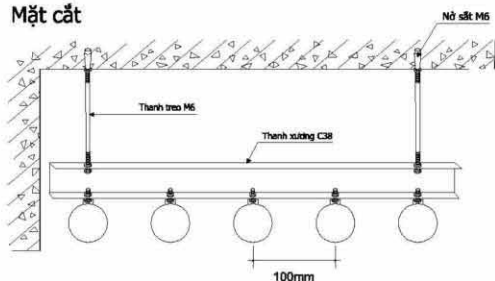
## Các bước lắp đặt

1. Xác định cao độ và tìm cốt của trần nhà.
2. Cố định nốt sắt và thanh treo vào trần bê tông.
3. Liên kết hệ khung xương U-shaped vào thanh treo.
4. Căn chỉnh hệ khung xương U-shaped phải cùng một chiều cao và mặt phẳng.
5. Lắp các tấm trần vào hệ thống khung xương U-shaped.
6. Lưu ý: Nên đeo găng tay khi lắp đặt các tấm trần để tránh làm bẩn.

# BIỆT PHÁP THI CÔNG TRẦN ROUND TUBE



## Mặt cắt

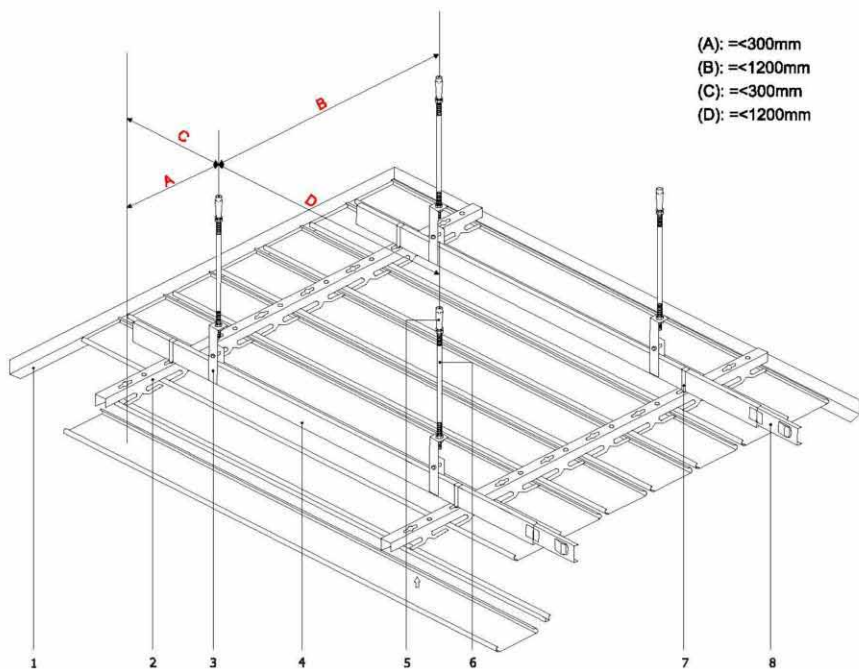


1. Thanh xương Round tube
2. Nở sắt M6
3. Nắp tấm trần Round tube
4. Thanh treo M6
5. Tấm trần Round tube
6. Bulông

## Các bước lắp đặt

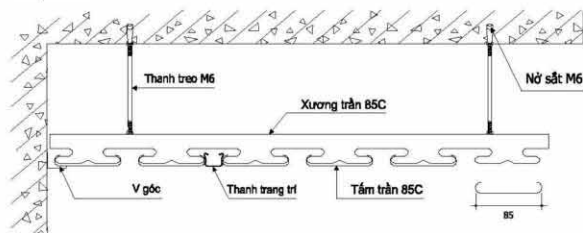
1. Xác định cao độ và tìm cốt của trần nhà.
2. Cố định nở sắt và thanh treo vào trần bê tông.
3. Liên kết hệ khung xương vào thanh treo.
4. Căn chỉnh hệ khung xương phải cùng một chiều cao và mặt phẳng.
5. Lắp các tấm trần vào thanh xương trần.
6. Lưu ý: Nên đeo găng tay khi lắp đặt các tấm trần để tránh làm bẩn.

# BIỆN PHÁP THI CÔNG TRẦN 85C - SHAPED



- (A):  $\leq 300\text{mm}$   
(B):  $\leq 1200\text{mm}$   
(C):  $\leq 300\text{mm}$   
(D):  $\leq 1200\text{mm}$

## Mặt cắt

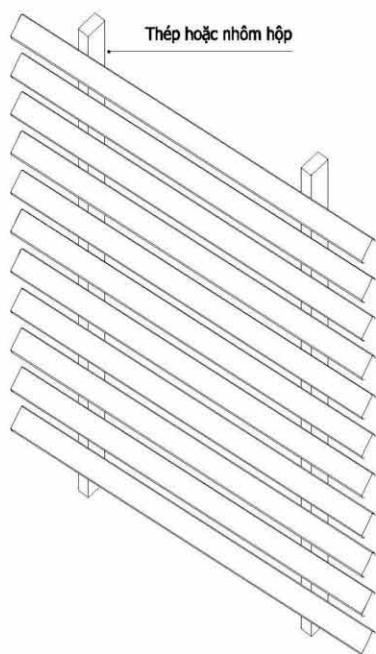


1. Thanh V-góc
2. Thanh xương trần 85C
3. Móc treo C38
4. Thanh xương C38
5. Nốt sắt M6
6. Thanh treo M6
7. Móc xương 85C
8. Nối xương C38

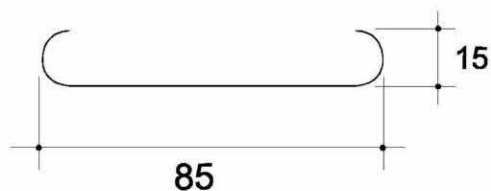
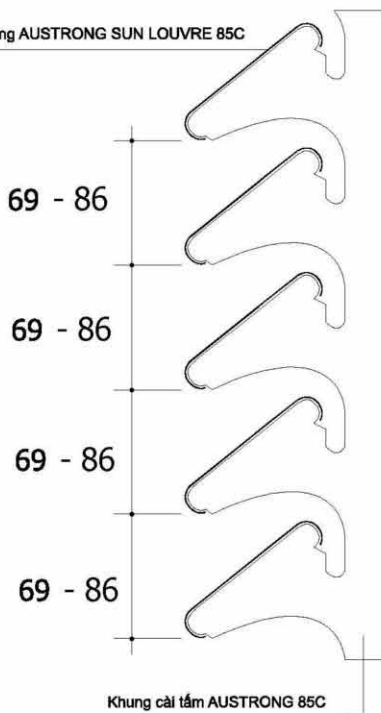
## Các bước lắp đặt

1. Xác định cao độ và tìm cốt của trần nhà.
2. Cố định nở sắt và thanh treo vào trần bê tông.
3. Liên kết hệ khung xương vào thanh treo.
4. Căn chỉnh hệ khung xương 85C-shaped phải cùng một chiều cao và mặt phẳng.
5. Lắp các tấm trần vào hệ thống khung xương 85C-shaped.
6. Lưu ý: Nên đeo găng tay khi lắp đặt các tấm trần để tránh làm bẩn.

# BIỆN PHÁP THI CÔNG HỆ CHẢN NẮNG SUNLOUVER 85C



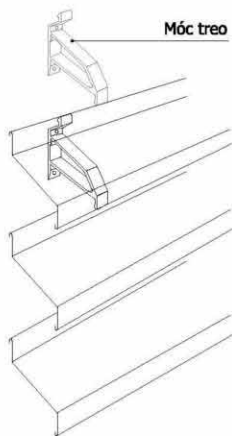
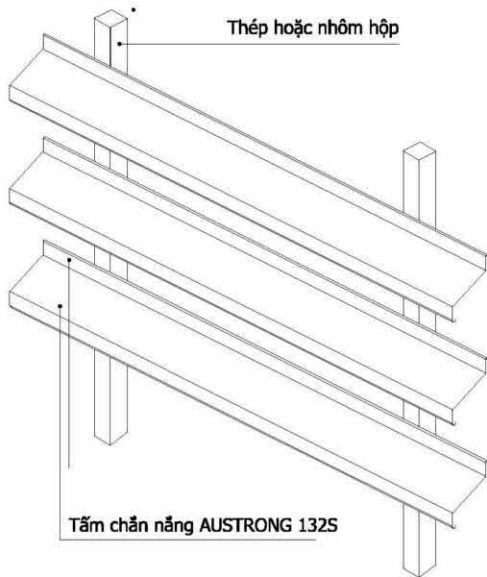
Lam chắn nắng AUSTRONG SUN LOUVRE 85C



## Các bước lắp đặt

1. Lắp dựng hệ khung thép hộp theo bản vẽ thiết kế kỹ thuật
2. Cố định khung xương Sun louver 85C vào hệ khung thép hộp.
4. Cài tấm chắn nắng Sun louver 85C vào hệ khung xương
5. Lưu ý: Nên đeo găng tay khi lắp đặt để tránh làm bẩn tấm.

# BIỆN PHÁP THI CÔNG HỆ CHẢN NẮNG SUNLOUVER 132S

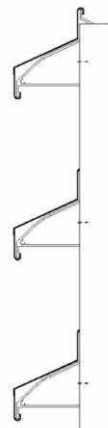


132

118

250

132



## Các bước lắp đặt

1. Lắp dựng hệ thống khung thép hộp theo bản vẽ thiết kế kỹ thuật
2. Cố định hệ móc Sun louver 132S vào hệ khung thép hộp.
3. Cân chỉnh các móc phải thẳng hàng và đều nhau
4. Cài tấm chắn nắng sunlouver 132S vào hệ móc
5. Lưu ý: Nên đeo găng tay khi lắp đặt để tránh làm bẩn tấm.